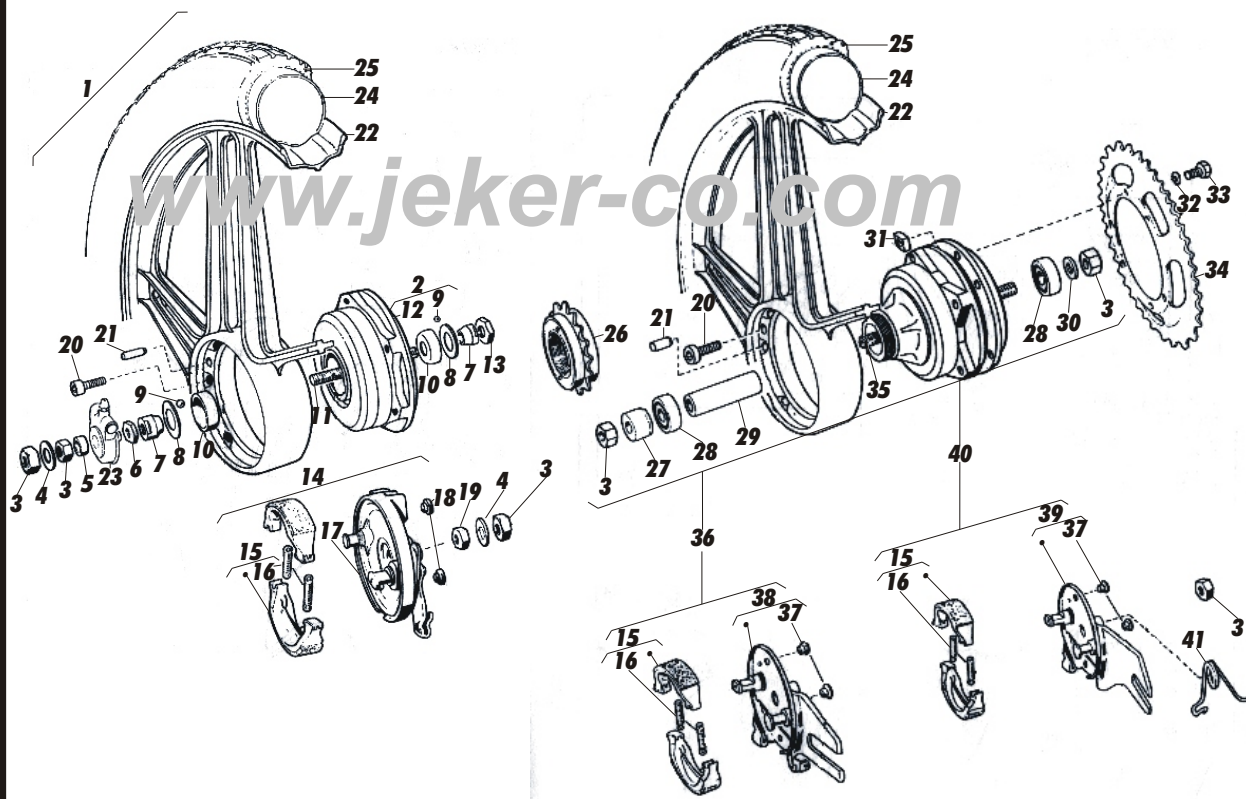


Maxi N & S - Ersatzteile Maxi N & S - Pièces

96



Pos.	ART.-Nr.	Druckgussrad (Nabe Leleu) Roue de moulage sous pression (Moyeu Leleu)	VP, CH-Fr.
1)	96.VL 582.0089	Vorderrad kompl. Gold/Roue avant compl. Or N+S	338.00
1)	96.VL 582.0090	Vorderrad kompl. Silber/Roue avant compl. Argent N+S	NL
1)	96.VL 582.0010	Vorderrad kompl. Weiss/Roue avant compl. Blanc N+S	338.00
2)	96.VL 584.00	Vorderradnabe kompl./Moyeu avant compl. N+S	196.00
3)	96.NM 702.20	Sechskantmutter/Ecrou hexagonal M12 x 1 mm	1.80
4)	96.VL 222.30	Scheibe/Rondelle Ø 20/12.5 x 1 mm	-.70
5)	96.VL 222.40	Distanzscheibe/Bague entretoise Ø 18/12.1 x 4 mm	1.70
6)	96.VL 223.10	Sechskantmutter/Ecrou hexagonal M12 x 1 x 5 mm	2.90
7)	96.VM 216.30	Konus/Cone Ø 20 x 13.5 mm	13.60
8)	96.VM 216.40	Staubdeckel/Calotte de couverture Ø 29.2/21 x 0.4 mm	2.20
9)	37.202	Kugeln 3/16"/Billes 3/16" per Gros = 144 Stk.	3.00
10)	96.VM 217.10	Lagerschale/Coussinet Ø 29 mm	7.20
11)	96.VL 052.00	Vorderachse kompl./Axe avant M12 x 1 x 156 mm, compl.	28.00
12)	96.VL 053.00	Vorderradnabe/Moyeu de frein avant	NL
13)	96.VM 218.10	Sechskantmutter/Ecrou hexagonal M 12 x 1 x 5 mm	2.00
14)	96.VL 054.00	Trägerplatte kompl./Flasque d'appui compl. N+S	67.80
14)	96.SM 715.00	Trägerplatte kompl./Flasque d'appui compl. SM	121.00
15)	83.300	Bremsbackenpaar/Machoires de frein N+S	19.00
15)	96.SM 603.00	Bremsbackenpaar/Machoires de frein SM	23.00
16)	96.VM 215.20	Bremsbackenfeder/Ressort de machoires de frein N+S	2.90
16)	96.SM 604.00	Bremsbackenfeder/Ressort de mochoires de frein SM	2.60
17)	96.VL 063.00	Trägerplatte/Flasque d'appui	65.00

☎ 062/391'30'41

96-41

Fax 062/391'26'89

Maxi N & S - Ersatzteile

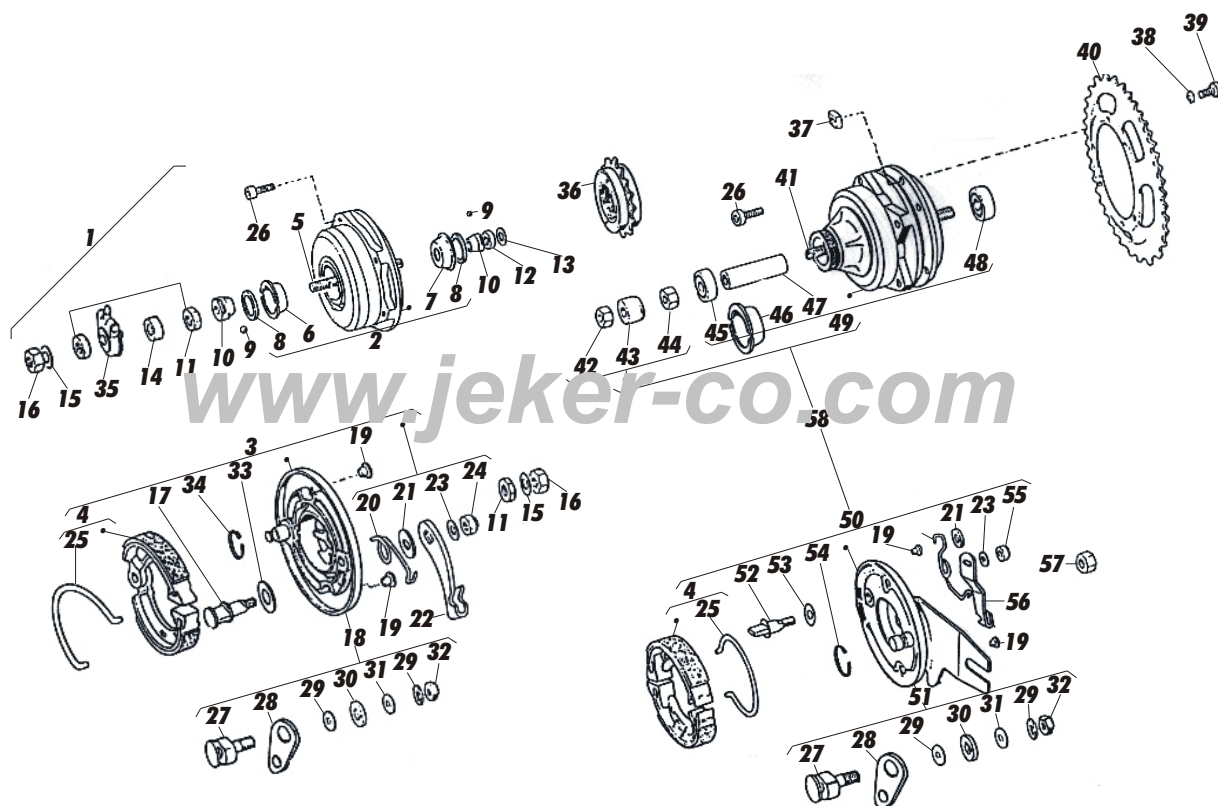
Maxi N & S - Pièces

96

Pos.	ART.-Nr.	Druckgussrad (Nabe Leleu) Roue de moulage sous pression (Moyeu Leleu)	VP CH-Fr.
18)	96.VL 222.20	Verschlusspfropfen/Bouchon de fermeture	NL
19)	96.NM 701.30	Sechskantmutter/Ecrou hexagonal M 12 x 1 x 7 mm	1.70
19)	96.VM 243.30	Sechskantmutter/Ecrou hexagonal M 12 x 1 x 7 mm MR	5.90
20)	95.271596	Zylinderschraube/Vis a tete cylindrique M 8 x 22 mm 8.8	3.90
21)	96.NM 025.80	Spiralstift/Cheville de spiral Ø 8 x 20 mm	NL
22)	96.VL 585.0029	Felge 17 x 1.35 grundiert/Jante 17 x 1.35	NL
22)	96.VL 585.0090	Felge 17 x 1.35 silber/Jante 17 x 1.35 argent	NL
22)	96.VL 585.0010	Felge 17 x 1.35 weiss/Jante 17 x 1.35 blanc	164.00
23)	80.152	Tachontrieb/Entrainement pour comp. 17RV	35.80
24)	S08053F	Schlauch/Chambre a air 16/17 x 2-2 1/2 Tr4 Gewindeventil	8.40
24)	S08052F	Schlauch/Chambre a air 16/17 x 2-2 1/2 Gummiventil	8.40
24)	S08053SCH	Schlauch/Chambre a air 16/17 x 2-2 1/2 Heidenau	14.00
25)	P08044	Pneu 17 x 2 1/4/Pneu 17 x 2 1/4 Fortune	27.00
25)	P08044 SCH	Pneu 17 x 2 1/4/Pneu 17 x 2 1/4 Heidenau M4	39.80
26)	40.1.3	Leerlauf/Couronne dentee de roue libre 23 dents	19.00
27)	96.VL 223.30	Distanzhülse/Entretoise Ø 20/12.1 x 20 mm	8.40
28)	82.203	Kugellager/Roulement a billes 6001 2-RSR	18.70
29)	96.VL 223.40	Distanzrohr/Entretoise Ø 16/13 x 70 mm	6.60
30)	96.VL 224.10	Distanzring/Baque entretoise Ø 18/12.1 x 2.5 mm	1.90
31)	96.NM 709.20	Vierkantmutter/Ecrou carre M 6 Din 557	1.00
32)	54.1115	Fächerscheibe/Rondelle a dents Ø 6 mm Din 6798, 100 Stk.	5.80
33)	54.1289	Sechskantschraube/Vis a tete hexagonal M 6 x 20 mm	-.26
34)	96.VM 421.00	Kettenrad/Couronne dentee 45 Zähne/dents	37.80
35)	96.VL 055.00	Hinterradachse/Axe de roue arrier M 12 x 1 x 182 mm	29.80
36)	96.VM 619.0089	Hinterrad kompl. Gold/Roue arrier compl. Or	412.00
36)	96.VM 619.0010	Hinterrad kompl. Weiss/Roue arrier compl. Blanc	NL
36)	96.VM 620.00	HR-Nabe kompl./Moyeu de roue AR compl. Leleu MR	278.00
37)	96.VL 223.20	Verschlusspfropfen/Bouchon de fermeture	NL
38)	96.VM 025.00	Trägerplatte/Flasque d'appui	45.80
39)	96.VM 465.00	Trägerplatte/Flasque d'appui	84.00
40)	96.VL 589.0010	Hinterrad kompl. Weiss/Roue arrier compl. Blanc	NL
40)	96.VL 589.0089	Hinterrad kompl. Gold/Roue arrier compl. Or	410.00
40)	96.VL 589.0090	Hinterrad kompl. Silber/Roue arrier compl. Argent	410.00
40)	96.VL 586.00	Hinterradnabe kompl./Moyeu de roue arrier Leleu S	NL
41)	83.251	Rückzugfeder/Ressort de retour	9.90

Maxi N & S - Ersatzteile Maxi N & S - Pièces

96



Pos.	ART.-Nr.	Druckgussrad (Nabe Grimeca) Roue de moulage sous pression (Moyeu Grimeca)	VP, CH-Fr.
1)	96.SM 602.00	Vorderradnabe kompl./Moyeu avant compl.	NL
2)	96.SM 639.00	Nabenkörper/Corps de moyeu	NL
3)	96.SM 628.00	Trägerplatte kompl./Flasque d'appui compl.	NL
4)	96.SM 603.00	Bremsbackenpaar/Jeu de mâchoire frein	23.00
5)	96.SM 605.00	VR.-Achse/Axe de roue avant. M 11 x 1 x 187 mm	12.40
6)	96.SM 641.00	Lagerschale rechts/Coussinet à droit	12.40
7)	97.F5204	Lagerschale links/Coussinet à gauche	7.80
8)	97.F5202	Staubdeckel/Anneau de couverture Ø 26/20 mm	1.90
9)	37.203	Kugeln 7/32"/Billes 7/32" per Gros = 144 Stk	3.00
10)	96.SM 643.00	Konus/Cône Ø 11/19 x 12 mm	7.90
11)	96.SM 644.00	Sechskantmutter/Écrou hexagonal M 11 x 1 x 6 mm	4.70
12)	96.SM 650.00	Sechskantmutter/Écrou hexagonal M 11 x 1 x 6 mm	1.80
13)	96.SM 646.00	U-Scheibe/Rondelle Ø 11.2/19 x 1.5 mm	-.60
14)	96.VM 239.40	Distanzstück/Entretoise 5.5 mm	3.80
15)	96.SM 654.00	U-Scheibe/Rondelle Ø 11.2/19 x 2 mm	1.10
16)	95.114415	Sechskantmutter/Écrou hexagonal M 11 x 1 mm	2.90
17)	96.SM 658.00	Bremsnocken/Came de frein	NL
18)	96.SM 668.00	Bremsschild leer/Flasque d'appui	NL
19)	96.SM 672.00	Verschlusszapfen/Bouchon de fermeture	1.20
20)	83.252R	Rückdrehfeder/Ressort de retour	NL

☎ 062/391'30'41

96-43

Fax 062/391'26'89

Maxi N & S - Ersatzteile

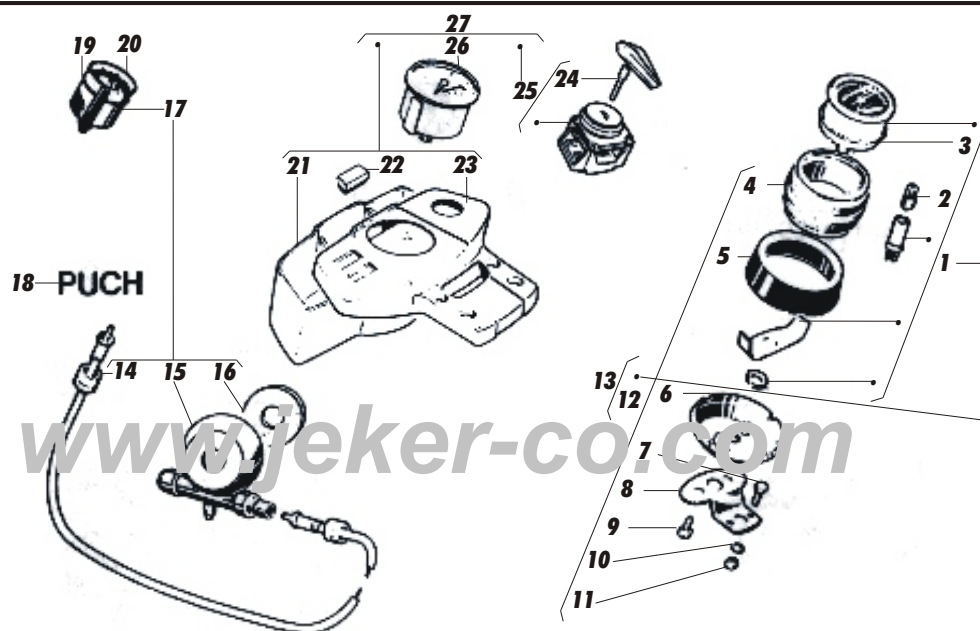
Maxi N & S - Pièces

96

Pos.	ART.-Nr.	Druckgussrad (Nabe Grimeca) Roue de moulage sous pression (Moyeu Grimeca)	VP, CH-Fr.
21)	96.SM 675.00	Scheibe/Rondelle Ø 8.2 x 12.6 mm	-.90
22)	96.SM 677.00	Bremshebel/Levier de frein	11.80
23)	96.SM 685.00	U-Scheibe/Rondelle Ø 6.6/18 x 2 mm	-.90
24)	54.1350	Sechskantmutter/Ecrou hexagonal M 6	-.10
25)	96.SM 604.00	Bremsbackenfeder/Ressort pour mâchoires	2.60
26)	95.271596	Imbusschraube/Vis à six pans creux M 8 x 22 mm	3.90
27)	96.VM 218.20	Bremsabstützbolzen/Boulon d'ancrage frein	NL
28)	96.SM 692.00	Befestigungslasche/Plaque de fixation	NL
29)	54.1092	U-Schibe/Rondelle Ø 6.1/13.8 x 1.5 mm à 100 Stk.	5.00
30)	96.SM 694.00	Kunststoffscheibe/Rondelle plastique	NL
31)	96.SM 695.00	U-Scheibe/Rondelle Ø 6.2/12 x 3 mm	NL
32)	96.SM 696.00	Sechskantmutter/Ecrou hexagonal M 6	-.90
33)	96.SM 707.00	U-Scheibe/Rondelle Ø 12.7/18 x 2.2 mm	NL
34)	96.NM 014.00	Sicherungsring/Circlip Ø 6/12 x 0.7 mm	NL
35)	80.152	Tachuantrieb/Entrainement pour comp. 17 RV	35.80
36)	40.1.3	Leerlauf/Roue libre 23 Zähne/dents	19.00
37)	96.NM 709.20	Vierkantmutter/Ecrou carré M 6	1.00
38)	54.1115	Fächerscheibe/Rondelle à dents 6 mm, 100 Stk/pce	5.80
39)	54.1289	Sechskantschraube/Vis à tête hexagonal M 6 x 20 mm	-.26
40)	96.SM 530.00	Zahnkranz/Couronne dentée 47 Zähne/dents	53.00
41)	96.VM 024.00	HR.-Achse/Axe de roue arrier M 12 x 1 x 180 mm	13.00
42)	96.NM 702.20	Sechskantmutter/Ecrou hexagonal M 12 x 1 mm	1.80
43)	96.SM 700.00	Distanzstück/Entrtoise 18 mm	8.20
44)	96.SM 699.00	Sechskantmutter/Ecrou hexagonal M 12	7.10
45)	82.203	Kugellager/Roulement à billes 6001 2-RSR	18.70
46)	96.SM 709.00	Lagerschale/Coussinet	5.60
47)	96.SM 698.00	Distanzrohr/Douille entretoise 73 mm	13.80
48)	82.204	Kugellager/Roulement à billes 6201 2-RSR	17.20
49)	96.SM 697.00	Nabelkörper/Corps de moyeu	NL
50)	96.SM 633.00	Trägerplatte kompl./Flasque d'appui compl.	189.80
51)	96.SM 702.00	Trägerplatte leer/Flasque d'appui	NL
52)	96.SM 701.00	Bremsnocken/Came de frein	13.90
53)	96.SM 708.00	U-Scheibe/Rondelle Ø 13/20 mm	-.90
54)	96.NM 014.00	Sicherungsring/Circlip Ø 6/12 x 0.7 mm	NL
55)	96.SM 704.00	Sechskantmutter/Ecrou hexagonal M 6	-.50
56)	96.SM 703.00	Bremshebel/Levier de frein	16.00
57)	96.NM 702.20	Sechskantmutter/Ecrou hexagonal M 12 x 1 mm	1.80
58)	96.SM 608.00	HR.-Nabe kompl./Moyeu arrier compl.	NL

Maxi N & S - Ersatzteile Maxi N & S - Pièces

96



Pos.	ART.-Nr.	Tacho mit Antrieb/Tachometre avec commande	VP, CH-Fr.
1)	80.112	Tachometer/Tachymetre Ø 60 mm, 60 km/h	59.90
2)	73.180	Glühlampe 6V1.2W BA7S/Ampoules 6V1.2W BA7S	3.50
3)	96.VL 208.40	O-Ring Ø 49 x 2.5 mm/Joint Ø 49 x 2.5 mm	NL
4)	96.VL 411.00	Gummihalterung/Boitier	NL
5)	96.VL 412.00	Gehäuseoberteil/Carter superieure	15.00
6)	96.VL 413.00	Gehäuseunterteil/Carter inferieure	15.80
7)	96.NM 313.10	Sechskantschraube/Vis a tete hexagonal M 8 x 16 mm	NL
8)	96.VL 016.00	Haltebügel/Support	5.80
9)	96.NM 353.10	Blehschraube/Vis a tole Ø 3.9 x 9.5 mm	NL
10)	96.NM 009.20	Fächerscheibe/Rondelle eventail Ø 8.5 Din 6798	-.20
11)	96.NM 709.10	Sechskantmutter M 8/Ecrou hexagonal M 8	-.60
12)	80.130.0	Cockpit rund/Cockpit ronde	NL
13)	96.VL 541.00	Tacho + Cockpit/Tachy + cockpit	NL
14)	80.650	Tachosaite/Cable de comp. 650mm	9.00
15)	80.152	Tachuantrieb 17" RV/Entraîneur 17" RV	35.80
15)	96.VM 246.20	Tachuantrieb/Entraîneur 14" Chopper	NL
18)	96.VL 226.40	Schriftzug/Decalque	NL
19)	96.VL 208.40	O-Ring Ø 49 x 1.5 mm/Joint Ø 49 x 1.5 mm	NL
20)	80.110	Tachokopf Ø 48 mm/Tete de computeur Ø 48 mm	84.00
20)	80.112	Tachokopf Ø 60 mm/Tete de computeur Ø 60 mm	59.90
21)	96.VL 062.00	Deckel/Couvercle	15.80
22)	96.VL 226.20	Abdeckung/Couvercle	6.40
23)	96.VL 437.00	Armatureträger/Tableau de bord	176.00
24)	74.140.5	Zündschlüssel/Clef	5.90
25)	74.140	Zündschloss/Contacteur	52.10
26)	96.VL 436.00	Tachometer/Tete de computeur Ø 60 mm Huret	NL
27)	96.VL 590.00	Armatureträger kompl./Tableau de bord compl.	NL

☎ 062/391'30'41

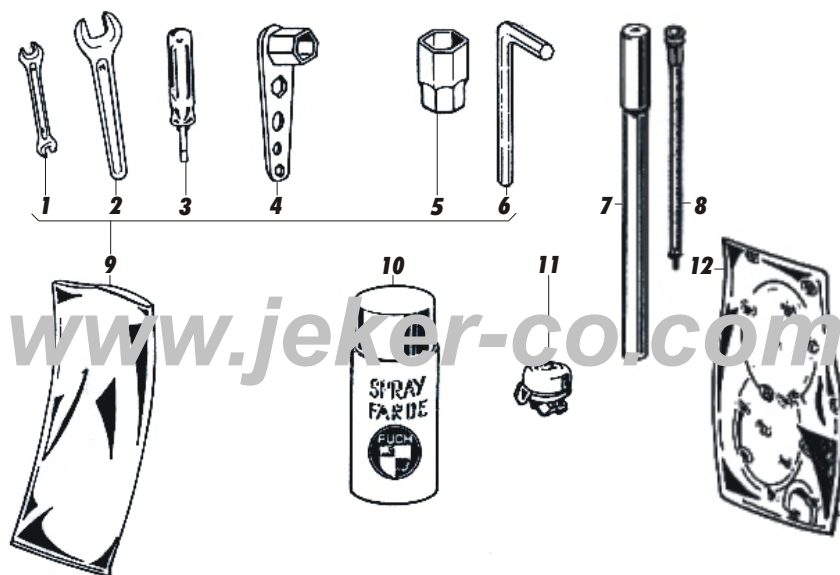
96-45

Fax 062/391'26'89

Maxi N & S - Ersatzteile

Maxi N & S - Pièces

96



Pos.	ART.-Nr.	Werkzeug Glocke Pumpe Lacke Outilage sonnette pompe peintur	VP, CH-Fr.
1)	96.SW 200.10	Doppelschlüssel/Clef a deux 8/10 Din 895	NL
2)	96.SW 011.00	Einmaulschlüssel/Clef a encoche unique 19	NL
3)	96.SW 007.00	Schraubenzieher/Tourne vis	NL
4)	96.SW 008.00	Kerzenschlüssel/Clef a bougie	9.80
5)	96.SW 202.30	Schlüsseleinsatz/Clef de rallonge 13/17	NL
6)	96.SW 202.20	Imbusschlüssel/Clef a goupille hexagonal 5 mm	NL
7)	96.SW 500.00	Luftpumpe kompl./Pompe a air compl.	NL
8)	96.SW 012.00	Pumpenschlauch/Raccord de pompe 200 mm	NL
9)	96.SW 405.00	Werkzeugtasche kompl./Trousse a outils compl.	37.80
10)	96.ZU 531.0049	Lackspray rot/Spray de laque rouge RAL 3002	NL
10)	96.ZU 540.0073	Lackspray blau transp./Spray de laque bleu tr. P 5051 T	NL
10)	96.ZU 534.00	Lackspray silber/Spray de laque argent RAL 9006	NL
10)	96.ZU 545.0084	Lackspray rotbronze/Spray de laq. rouge cuivré RAL 2002 T	NL
10)	96.ZU 535.0045	Lackspray rot transp./Spray de laque rouge tr. P 3052 T	NL
10)	96.ZU 530.0030	Lackspray schwarz/Spray de laque noir R 9005	40.00
10)	96.ZU 543.0031	Lackspray mattschwarz/Spray de laque noir mat MR 9005	25.60
10)	96.ZU 537.0040	Lackspray antrazit/Spray de laque antracite P 7061 P	NL
10)	96.ZU 532.0063	Lackspray grün met./Spray de laque vert-met R 6010 MB	25.60
10)	96.ZU 533.0065	Lackspray perl-grün/Spray de laque vert-perle P 6070 M	25.60
10)	96.ZU 542.0095	Lackspray zitron/Spray de laque citron P 1058 T	NL
11)	96.HA 135.00	Glocke rechts/Sonnette droite	29.80
12)	96.DI 505.00	Dichtungssatz/Jeu de joint LG 1	31.80
12)	96.DI 507.00	Dichtungssatz/Jeu de joint LG 2	59.80

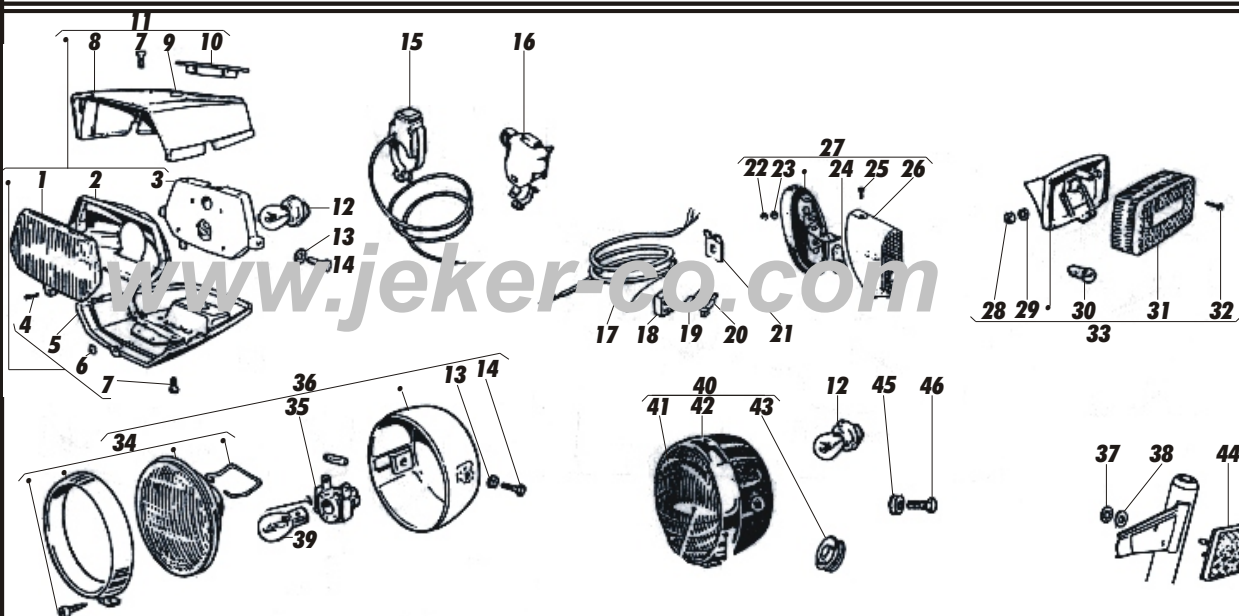
☎ 062/391'30'41

96-46

Fax 062/391'26'89

Maxi N & S - Ersatzteile Maxi N & S - Pièces

96



Pos.	ART.-Nr.	Scheinwerfer Schlusslicht Elektrische Ausrüstung Phare feu arrier equipement electique	VP, CH-Fr.
1)	96.VM 559.00	Scheinwerferglas/Verre de phare	14.60
2)	96.VM 560.00	Reflektor/Parabole reflexible	NL
3)	96.VM 043.00	Trägerplatte/Plaque support	NL
4)	96.NM 342.50	Zylinderschraube/Vis a tete cylindrique M 3 x 10 mm CEV	-.20
4)	96.NM 347.10	Blehschraube/Vis a tole Ø 2.9 x 13 mm Niox	-.40
5)	96.VM 042.0061	Scheinwerferunterteil/Phare partie inferieur CEV	NL
6)	96.NM 715.10	Vierkantmutter/Ecrou carre M 3 CEV	-.30
7)	96.NM 368.10	Blehschraube/Vis a tole Ø 4.3 x 13 mm	1.30
8)	96.VM 442.0061	Lampenoberteil grau/Phare partie superieur gris CEV	NL
8)	96.VM 476.0030	Lampenoberteil schwarz/Phare partie superieur noir CEV	NL
8)	72.121	Lampenoberteil schwarz/Phare partie superieur noir Niox	27.50
8)	96.VM 481.0010	Lampenoberteil weiss/Phare partie superieur blanc Niox	31.80
9)	96.VM 247.10	Verschlusspfropfen/Bouchon de fermeture Niox	1.70
9)	96.VM 229.10	Lichtschalterknopf schwarz/Interrupteur noir CEV	5.20
10)	96.VM 044.0030	Tachoabdeckung/Couvercle de tachymetre	5.80
11)	72.110.1	Scheinwerfer kompl./Phare compl. 2-phasen CEV	NL
11)	72.110.0	Scheinwerfer kompl./Phare compl. CEV chromee	57.00
11)	72.110	Scheinwerfer kompl. schwarz/Phare compl. noir Niox	57.00
11)	96.VM 555.0010	Scheinwerfer kompl. weiss/Phare compl. blanc Niox	NL
12)	73.101	Glühlampe/Ampoules 6 V 15W P26S	3.80
12)	73.101H	Glühlampe/Ampoules 6 V 15W P26S Halogen	14.40
12)	73.103	Glühlampe/Ampoules 6 V 18W P26S	3.80
12)	73.105	Glühlampe/Ampoules 6 V 20W P26S	3.80
13)	54.1104	Zahnscheibe/Rondelle dentee Ø 6.4 mm	-.40
14)	54.1290	Sechskantschraube/Vis a tete hexagonal M 6 x 16 mm	-.20
15)	96.VM 098.00	Druckknopf/Bouton kompl.	13.40
16)	72.20	Lichtschalter/Comutateur compl. Merit	27.00

☎ 062/391'30'41

96-47

Fax 062/391'26'89

Maxi N & S - Ersatzteile

Maxi N & S - Pièces

96

Pos.	ART.-Nr.	Scheinwerfer Schlusslicht Elektrische Ausrüstung Phare feu arrier equipement electique	VP, CH-Fr.
17)	96.VM 029.00	Kabelstrang kompl./Câble compl. Maxi N	39.80
17)	96.VM 094.00	Kabelstrang kompl./Câble compl. Maxi Road	NL
17)	96.VM 468.00	Kabelstrang kompl./Câble compl. Maxi S	NL
17)	96.VM 095.00	Kabelstrang kompl./Câble compl. Maxi Spez	59.60
17)	96.VM 478.00	Kabelstrang kompl./Câble compl. Maxi Chopper	NL
17)	96.VM 480.00	Kabelstrang kompl./Câble compl. Maxi N Strada	39.80
18)	72.340.1	Lüstenklemme/Attache-câble 1.0-1.5 mm	2.80
19)	72.541	Flachstecker/Fiche femelle plate	-40
20)	96.VM 222.40	Flachstecker Maxi Strada/Fiche femelle plte Maxi Strada	NL
21)	95.155111	Massestecker/Fosse	3.80
22)	96.NM 708.10	Sechskantmutter/Ecrou hexagonal M 5	-20
23)	96.NM 030.10	Zahnscheibe/Rondelle a faces dentee Ø 5.3 mm	-20
24)	73.193	Glühlampe/Ampoules 12 V 6 W E10	1.20
24)	73.191	Glühlampe/Ampoules 6 V 6 W E10	1.20
25)	96.NM 322.30	Zylinderschraube/Vis a tete cylindrique M 4 x 10 mm	-30
26)	96.VM 541.00.I	Schlusslichtglas/Carter de feu arrier	17.00
28)	96.NM 708.10	Sechskantmutter/Ecrou hexagonal M 5	-20
29)	96.NM 030.10	Zahnscheibe/Rondelle a faces dentee Ø 5.3 mm	-20
30)	73.195	Glühlampe/Ampoules 12 V 6 W BA 9 S	1.20
30)	73.194	Glühlampe/Ampoules 6 V 5 W BA 9 S	1.20
31)	72.54	Rücklichtglas ULO/Verre de feu arrier ULO	10.40
32)	96.VA 270.30	Senkkopfschraube ULO/Vis a tete fraisee	-50
33)	72.53.1	Rücklicht kompl. ULO/Feu arrier compl. ULO	12.60
34)	72.128.0	Scheinwerfereinsatz kompl./Optique compl.	NL
35)	96.VM 113.00	Lampenfassung/Porte lampe	NL
36)	72.128	Scheinwerfer kompl./Phare compl.	49.00
37)	96.VL 224.30	Achsklemmring/Bague de serrage F 050	-30
38)	96.VL 224.40	Scheibe/Rondelle Ø 4.5/15 x 4 mm	-50
39)	73.115	Glühlampe/Ampoules 6 V 15/15 W Ba20d	8.00
39)	73.117	Glühlampe/Ampoules 6 V 25/25 W Ba20d	8.00
40)	96.VM 621.0023	Scheinwerfer kompl./Phare compl. CEV	NL
41)	96.VM 624.00	Glas und Reflektor/Verre et reflecteur CEV	NL
42)	96.VM 622.00	Scheinwerfereinsatz kompl.Parabole refexible compl. CEV	79.80
43)	96.VL 208.30	Kabeltülle/Passe-fil	NL
44)	96.VM 109.00	Seitenstrahler gelb/Catadioptré jaune	NL
44)	96.VL 059.00	Seitenstrahler rot/Catadioptré rouge	NL
46)	54.1289	Sechskantschraube/Vis a tete hexagonal M6 x 20 m	-26

Maxi N & S - Ersatzteile Maxi N & S - Pièces

96

Typenschein Nr.	CH-7191	CH-7509	CH-7168	CH-7501	CH-7502	CH-7510	CH-7592
Typ	X30 NS	X30 N-2A	MAXI	MAXI-N	MAXI-S	MAXI S-2A	MAXI-PLUS
PS	0.8	1.2	0.8	1.2	1.2	1.2	1.2
Motoren Nr.	Z 50	ZA 50	E 50	E 50 A	E 50 A	ZA 50	E 50 AM-II
CH-Nr. Auspuff	349.1.16.000.2 ZERLEGBAR	345.1.16.500.0 345.1.16.600.0 345.1.16.700.0	349.1.16.000.2 ZERLEGBAR	345.1.16.500.0 345.1.16.600.0 345.1.16.700.0	345.1.16.500.0 345.1.16.600.0 345.1.16.700.0	345.1.16.500.0 345.1.16.600.0 345.1.16.700.0	345.1.16.700.0
Vergasertyp	BING 85/12/103	BING 1/12/300	BING 1/12/270	BING 1/12/197A	BING 1/12/297A	BING 1/12/297A	BING 18/12/104
Düsengröße	45	48-52	56	50-54	50-54	48-52	54-58
Ritzel	13 Zähne dents	18* Zähne dents	13* Zähne dents	13* Zähne dents	13* Zähne dents	18* Zähne dents	11* Zähne dents
Kettenrad	45 Zähne dents	45 Zähne dents	45 Zähne dents	45 Zähne dents	45 Zähne dents	45 Zähne dents	39 Zähne dents
Speichenrad	17 x 2 1/4 VR 17 x 2 1/4 HR	17 x 2 1/4 VR 17 x 2 1/4 HR	17 x 2.00 VR 17 x 2.00 HR	17 x 2.00 VR 17 x 2 1/4 HR	17 x 2.00 VR 17 x 2 1/4 HR	17 x 2.00 VR 17 x 2 1/4 HR	***
Druckgussrad	***	17 x 2 1/4 VR 17 x 2 1/4 HR	***	***	17 x 2.00 VR 17 x 2 1/4 HR	17 x 2.00 VR 17 x 2 1/4 HR	16 x 2 1/4 VR 16 x 2 1/4 HR

* = Begrenzungsbolzen unterhalb des Ritzels

Die Kettenräder müssen bei mindestens 2-3
Schrauben eine Verschweissung besitzen !!

Maxi N & S - Ersatzteile Maxi N & S - Pièces

96

Typenschein Nr.	CH-7P7004	CH-7P7007	CH-7P7001	CH-7P7005	CH-7P7006	CH-7P7002	CH-7P7006
Typ	SUPER-MAXI NV	SUPER-MAXI NV	SUPER-MAXI LG 1	SUPER-MAXI LG 1	SUPER-MAXI P 1	SUPER-MAXI LG 2	SUPER-MAXI LG 2
PS	1.2	1.2	1.2	1.2	1.2	1.2	1.2
Motoren Nr.	E 50 A	E 50 A	E 50 A	E 50 A	E 50 A	ZA 50	ZA 50
CH-Nr. Auspuff	344 V-OHNE KAT 344VK-MIT KAT	344 V-OHNE KAT 344VK-MIT KAT	344 V-OHNE KAT 344VK-MIT KAT	344VK-MIT KAT	344VK-MIT KAT	344 V-OHNE KAT 344VK-MIT KAT	344VK-MIT KAT
Vergasertyp	BING 18/10/106	BING 18/10/106	BING 18/10/106	BING 18/10/106	BING 18/10/106	BING 18/10/106	BING 18/10/106
Düsengröße	52	52	52	52	52	52	52
Ritzel	13* Zähne dents	13* Zähne dents	13* Zähne dents	13* Zähne dents	13 Zähne dents	18* Zähne dents	18* Zähne dents
Kettenrad	47 Zähne dents	47 Zähne dents	47 Zähne dents	47 Zähne dents	47 Zähne dents	45 Zähne dents	45 Zähne dents
Speichenrad	17 x 2 1/4 VR 17 x 2 1/4 HR	17 x 2 1/4 VR 17 x 2 1/4 HR	***	***	***	***	***
Druckgussrad	17 x 2 1/4 VR 17 x 2 1/4 HR	17 x 2 1/4 VR 17 x 2 1/4 HR	17 x 2 1/4 VR 17 x 2 1/4 HR	17 x 2 1/4 VR 17 x 2 1/4 HR	17 x 2 1/4 VR 17 x 2 1/4 HR	17 x 2 1/4 VR 17 x 2 1/4 HR	17 x 2 1/4 VR 17 x 2 1/4 HR

* = Begrenzungsbolzen unterhalb des Ritzels

Die Kettenräder müssen bei mindestens 2-3
Schrauben eine Verschweissung besitzen !!

Ersatzteilekatalog
Catalogue des pièces de rechange



Strada + N + S + Chopper
+ Road + Super-Maxi